

Prüfungen · Examens · Tests · Esami · Tests

EN 13240 | 15a B-VG (A): RRF-AU- 17 4462 | Aachener-, Münchner-, Regensburger-, Stuttgarter-Verordnung: Ja | DIBt Zulassung: Z-beantragt (FC 61x)

1. BImSchV gem., §4, Abs. 3: Elvas erfüllt die Emissionsgrenzwerte der 2. Stufe und genießt somit uneingeschränkter Bestandsschutz.

Mehrere Anschlüsse an einen Schornstein möglich, siehe Punkt 4. in der Bedienungsanleitung 1 „Mehrfachbelegung bei raumluftunabhängiger Betriebsweise.“

Raccordements multiples de la cheminée possible, cf point 4 dans le mode d'emploi 1 „Raccordement multiple avec fonctionnement indépendant de l'air ambiant“. Multiple allocation of the chimney is possible, see point 4. in the Instructions for use 1 "Connection of Multiple Devices in Direct Vent Operation." · Possibile installazione di una canna fumaria multipla oppure, vedi punto 4. nel Istruzioni operative 1 „Collegamento multiplo con funzionamento indipendente dall'aria ambiente.“ · Meervoudige aansluiting aan de schoorsteen is mogelijk, zie punt 4. in de Bedieningshandleiding 1 „Meervoudige bezetting bij autonoom gebruik.“

Feuerungswerte¹ · Valeurs de combustion¹ · Combustion values¹ · Valori di combustione¹ · Verwarmingswaarden¹

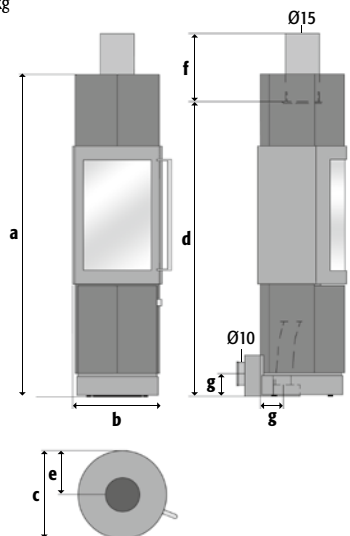
	Holz ²	
Nennwärmeleistung · Puissance calorifique nominale · Nominal Thermal Output · Potenza calorifica nominale · Nominaal thermisch vermogen	5	kW
Raumwärmeleistung · Puissance calorifique de la pièce · Room heating output · Potenza termica dell'ambiente · Thermisch vermogen ruimte	5,5	kW
Heizleistung min / max in kW ³ · Puissance mini / maxi en kW ³ · Thermal output min / max in kW ³ · Potenza termica min./max. in kW ³ · Warmtevermogen min / max in kW ³	3-6	kW
Abgastemperatur · Température du gaz d'échappement · Exhaust gas temperature · Temperatura di scarico · Afgastemperatuur	225	°C
Abgasmassenstrom · Flux des gaz d'échappement · Flue Gas Mass Flow Rate · Corrente della massa dei gas combustivi · Uitlaatgas-massastroom	5,5	g/s
Abgastutentemperatur · Température à la tubulure des gaz d'échappement · Flue Gas Outlet Temp. · Temperatura al raccordo dei gas combustivi · Nisbustemperatuur	270	°C
Mindestförderdruck bei Nennwärmeleistung ⁴ · Pression minimum de refoulement à la puissance calorifique nominale ⁴ · Min. Supply Pressure at Nominal Thermal Output ⁴ · Pressione minima d'alimentazione a potenza calorifica nominale ⁴ · Minimale onderdruk bij nominaal thermisch vermogen ⁴	12	Pa
Wirkungsgrad · Efficacité énergétique · Efficiency · Rendimento · Rendement	81	%
CO-Gehalt · Teneur en CO · CO content · Contenuto CO · CO-gehalte	1250	mg/Nm ³
Feinstaub · Particules fines · Particulate matter · Polveri fini · Fijnstof	19	mg/Nm ³
OGC	111	mg/Nm ³
NO _x	160	mg/Nm ³
Mindestverbrennungsluftbedarf · Besoin d'air de combustion minimum · Min. required combustion air volume · Requisiti minimi dell'aria di combustione · Minimum Verbrandingsluchttoevoer	21	m ³ /h

¹ Bei 13% O₂ · Pour 13% de O₂ · At 13% O₂ · Con 13% O₂ · Bij 13% O₂ | ² Bois · Wood · Legna · Hout | ³ (gerundet) · (arrondi) · (rounded) · (valore arrotondato) · (afgerond) | ⁴ Zusätzlicher Förderdruckbedarf für Verbrennungsluftanschluss mit Hase-Luftsystem: unten= 2 Pa, hinten= 3 Pa · Besoin additionnel en pression de refoulement pour raccordement de l'arrivée d'air de combustion avec système d'aération Hase : en bas= 2 Pa, arrière= 3 Pa · Ulteriore pressione di mandata necessaria per la presa dell'aria comburente con il sistema di areazione Hase: a basso= 2 Pa, dietro= 3 Pa · The additional supply pressure required for the combustion air connection with the Hase Air System: below= 2 Pa, behind= 3 Pa · Extra toevoerdruk voor de verbrandingsluchtaansluiting met Hase-luchtsysteem: beneden= 2 Pa, achteren = 3 Pa

Maße & Gewichte · Dimensions & poids · Dimensions & weights · Dimensioni & pesi · Afmetingen & gewichten

Maße in cm, Gewichte in kg · Dimensions en cm, poids en kg · Dimensions in cm, weights in kg · Dimensioni in cm, pesi in kg · Afmetingen in cm, gewichten in kg

a	Höhe · Hauteur · Height · Altezza · Hoogte	142
b	Breite · Largeur · Width · Larghezza · Breedte	39
c	Tiefe · Profondeur · Depth · Profondità · Diepte	39
d	Rauchrohranschlusshöhe · Hauteur de raccordement · Flue pipe connection height · Altezza allaccio tubi · Rookkanaal aansluitinghoogte	130
e	Distanz Ofenrückwand - Rauchrohrmitte · Distances de l'arrière du poêle - centre tuyau · Distance from rear stove wall - flue pipe centre · Distanza schienale stufa - centro del tubo · Afstand achterkant kachel - midden rookkanaal	19,5
f	Vertikale Rauchrohrlänge · Raccord vertical du conduit de fumée · Vertical flue pipe length · Raccordo verticale della canna fumaria · Verbindingsstuk verticaal rookkanaal	mind. 33
g	Externe Luftzufuhr, Anschlusshöhe hinten/Anschlussbereich unten · Arrivée d'air externe arrière/par le bas · External air supply connector height on the back/connection area below · Aria di combustione esterna, altezza attacco posteriore/zona di allaccio inferiore · Externe luchttoevoer aansluitinghoogte achteraan/Aansluitbereik beneden	10
	Feuerraum (HxBxT) · Foyer (HxLxP) · Fire box (HxWxD) · Interno stufa (AxLxP) · Brandkamer (HxBxD)	42x20x23
	Gewicht (Keramik) · Poids (céramique) · Weight (ceramic) · Peso (maiolica) · Gewicht (tegels)	152



Sicherheitsabstände · Distances de sécurité · Safety Distances · Distanze di sicurezza · Veiligheidsafstanden

Maße in cm · Dimensions en cm · Dimensions in cm · Dimensioni in cm · Afmetingen in cm

A: Abstände zu brennbaren Materialien · Distances au mur · Distances to combustible materials · Distanze da materiali combustibili · Afstand tot brandbare materialen

B: Größe der Bodenplatte · Taille de la plaque de sol · Size of the floorplate · Dimensione della piastra · Grootte van de vloerplaat

C: Max. Feuerpräsentationswinkel bei drehbaren Öfen · L'angolo di visibilità massima della fiamma nelle stufe girevoli

